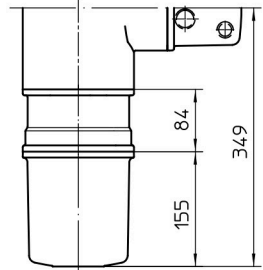
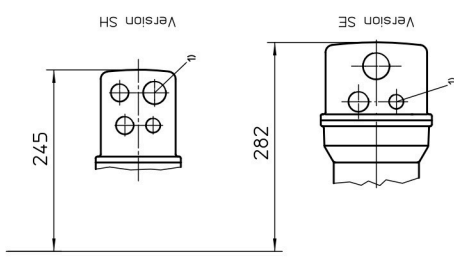
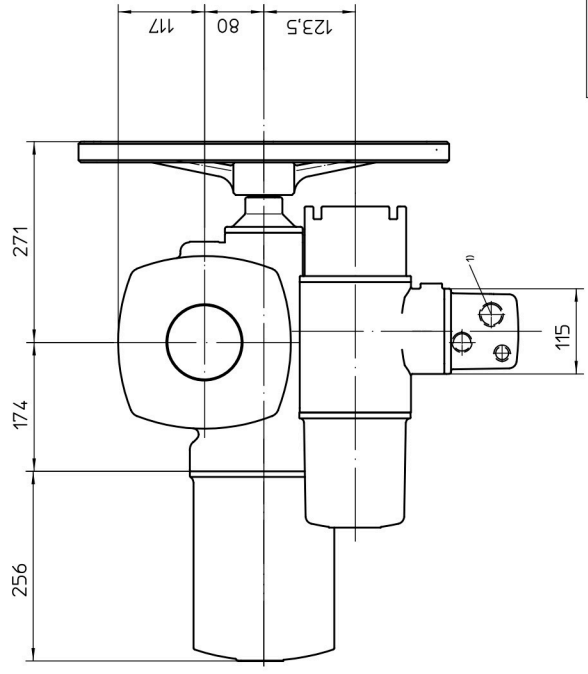


Unterkannte SM  
-Abtrieb B.C.E  
Base of SM  
-Output drive B.C.E

Version S




Ausführung mit therm.  
Überstromschutz  
Version with thermal  
overload relay



1) Gewinde für Kabelführungen  
gemäß Auftragsbestätigung bzw.  
techn. Datenblatt  
Threads for cable entries  
according to order acknow-  
ledgement or techn. data

Art.-Nr.	Maßstab	Allgemeintoleranz ISO 2768 - mk
SM(R)100IS001	1:5	
Zusatz	Änderung	Datum
02		2015-02-12
01		2015-03-06

Name	Datum
Bearb.	2015-02-19
Gepr.	2015-02-19
Freig.	2015-02-19
SCHWARZ INTERNATIONAL GMBH	
BAUHOFSTR. 8	
38678 CLAUSTRAL-ZELLERFELD	
Tel.: +49-5329-983430	
Fax: +49-5329-983439	



SCHWARZ INTERNATIONAL GMBH

# SM(R)100IS001

Blatt-Nr. 1  
Anz. 1

U2.3186

Alle Maße in mm  
All dimensions in mm  
Für alle übrigen Maße der Stellantriebe/Gehäube siehe Maßblatt neuester Ausgabe  
For all other dimensions of actuators/gear boxes refer to latest issue of dimension sheet